

소켓 키 회전식 래치

품목 설명/제품 이미지



설명

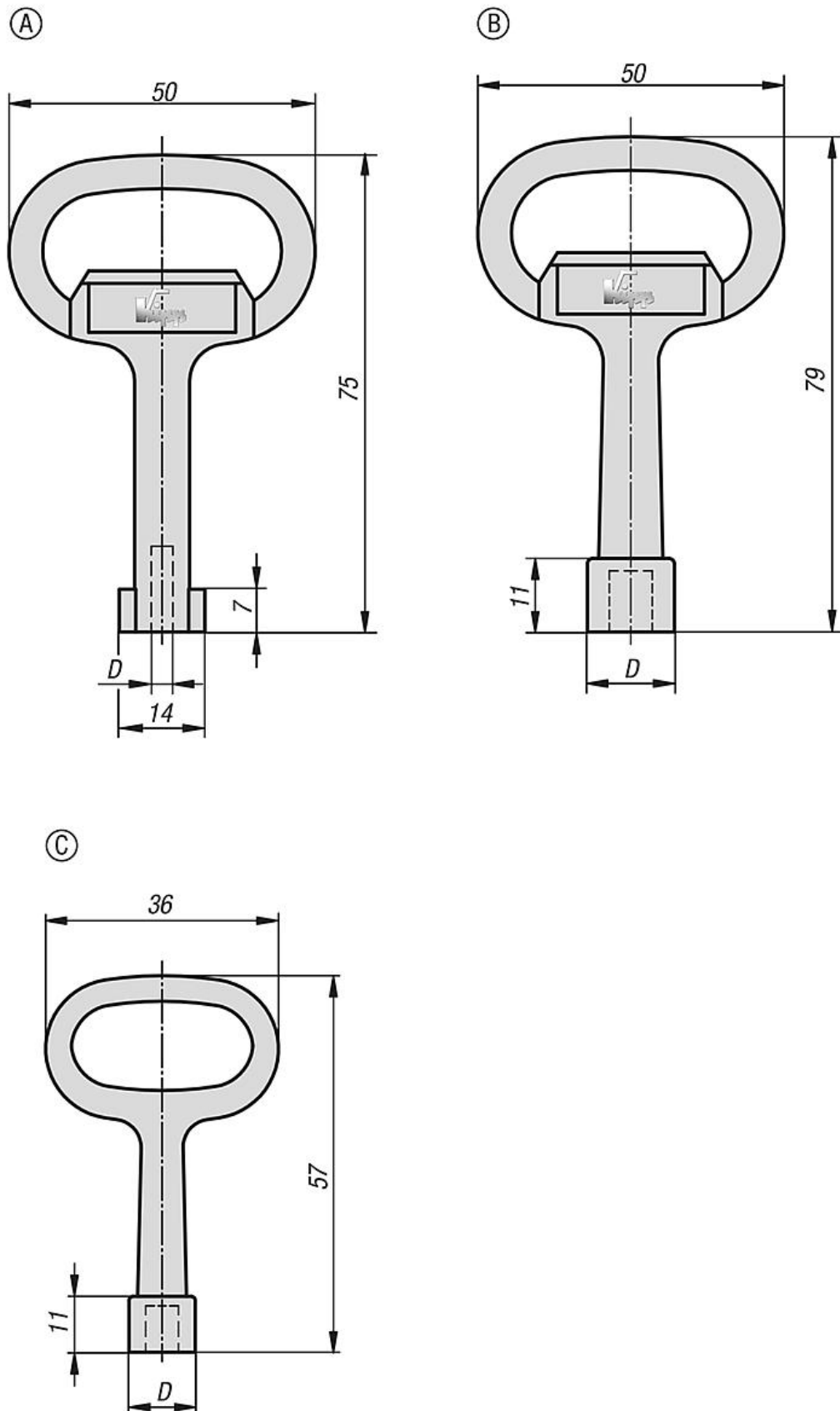
재질:
아연 다이 캐스트.

표면 마무리:
크롬 도금.

정보:
회전식 래치 액츄에이터 소켓 키.

소켓 키 회전식 래치

도면



소켓 키 회전식 래치

품목 요약

회전식 래치용 소켓 키

주문 번호	타입	모델 1	D
K0535.43	A	더블비트 3mm	3
K0535.45	A	더블비트 5mm	5
K0535.17	B	사각 7 mm	15
K0535.18	B	사각 8 mm	15
K0535.16	C	사각 6 mm	11,5