

먼지 캡

품목 설명/제품 이미지



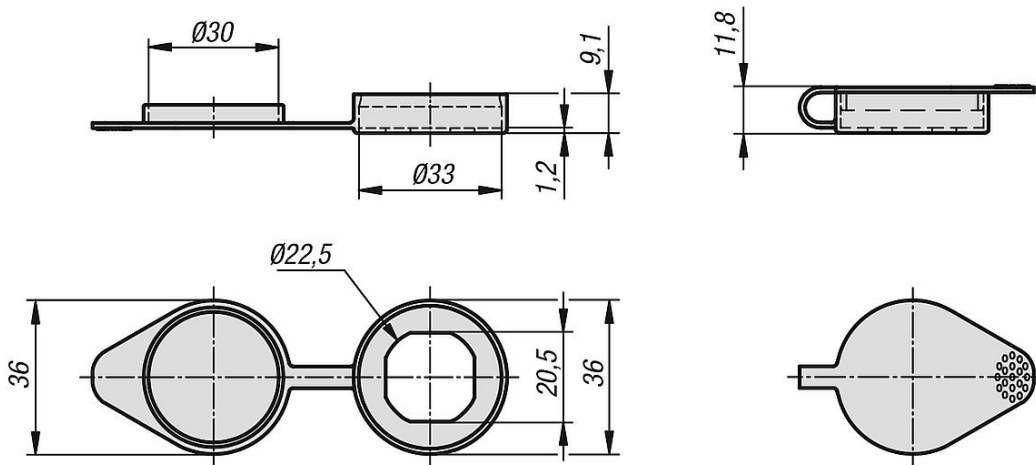
설명

재질:
플라스틱 열가소성(PU).

표면 마무리:
검정색.

정보:
최대 헤드 직경 32 mm 회전식 래치 먼지 캡.
이는 먼지와 습기로부터의 보호를 제고함.
먼지 캡을 사용하면 회전식 래치 크기
„A“는 1 mm 줄어듦.

도면



품목 요약

먼지 캡

주문 번호

K0533.202230

