

퀵 클램프 수직형 중형, 풀 홀딩 압

품목 설명/제품 이미지



설명

재질:
스틸.

표면 마무리:

검정 산화.
케이스 경화처리 베어링 볼트 및 베어링 슬리브.
내유성 플라스틱 그립.

정보:

모든 조인트는 정기적으로 윤활 처리해야 함.

액세서리:

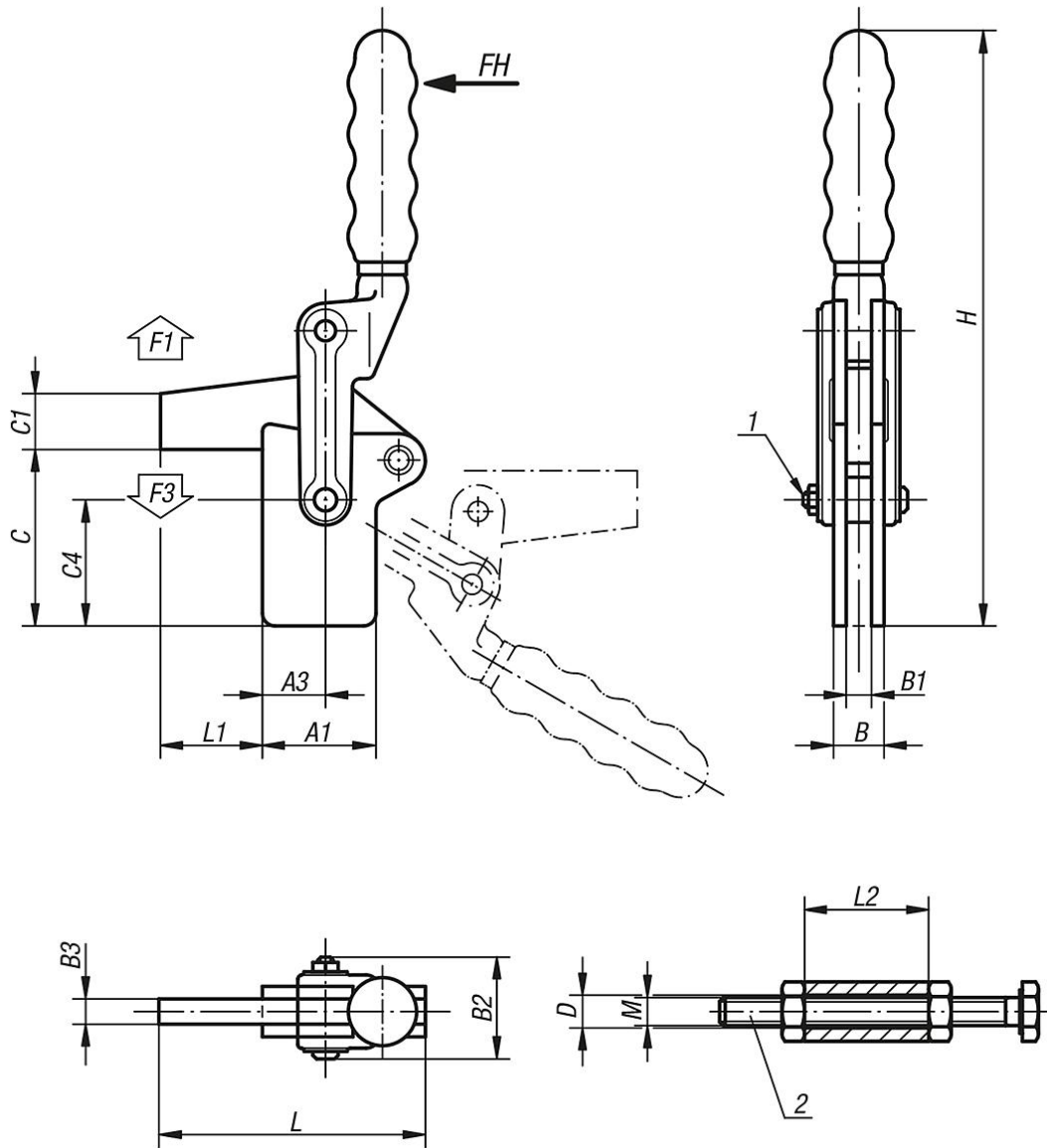
K0099
K0102
K0103
K0106

도면 설명:

- 1) 사후 조절 가능한 홀딩 압 가이드
- 2) 육각 나사 및 너트가 있는 부시

퀵 클램프 수직형 중형, 풀 홀딩 암

도면



품목 요약

풀 홀딩 암 장착 수직형 중형 퀵 클램프

주문 번호	홀딩암의 개구 각도	그립의 개구 각도	손 힘 FH N	홀딩력 F1 N	클램핑력 F3 N	적합한 플라스틱 그립
K0067.0700	205°	130°	340	7000	1400	K0099.28
K0067.1200	195°	130°	500	12000	1400	K0099.30
K0067.2400	195°	130°	500	15000	1850	K0099.33

주문 번호	A1	A3	B	B1	B2	B3	C	C1	C4	D	H	L	L1	L2	M
K0067.0700	45	25	20	10	43	10	70	22	50	12,2	235	104	40	30	M12x100
K0067.1200	51	26	24	12	51	12	88	26	63	12,2	276	124	50	30	M12x100
K0067.2400	64	40	32	16	64	16	105	32	76	16,3	318	162	60	38	M16x150

퀵 클램프 수직형 중형, 풀 홀딩 암

품목 요약
