

암나사 윙 그립

품목 설명/제품 이미지



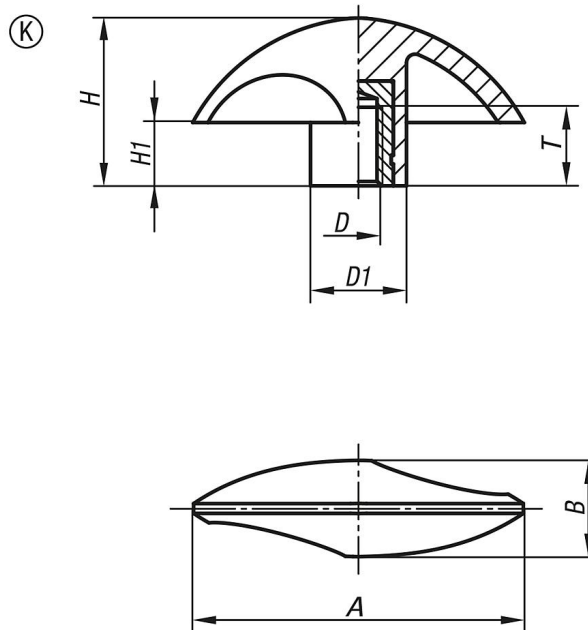
설명

재질:
그립: 폴리에마이드, 글래스 볼 강화
부싱: 황동 또는 스틸

표면 마무리:
스틸, 아연 도금 처리.

정보:
내온성, -50°C ~ 130°C.
일반적인 화학 물질 및 오일에 저항성을 가지고 있음.

도면



품목 요약

| 주문 번호 | 타입 | A | B | D | D1 | H | H1 | T |
|-------------|----|------|----|-----|----|------|------|----|
| K0783.15006 | K | 51 | 15 | M6 | 15 | 25,5 | 9,5 | 14 |
| K0783.16008 | K | 61,5 | 18 | M8 | 18 | 31 | 11,5 | 14 |
| K0783.17510 | K | 76 | 22 | M10 | 22 | 38,5 | 14,5 | 14 |