

윙 그립

품목 설명/제품 이미지



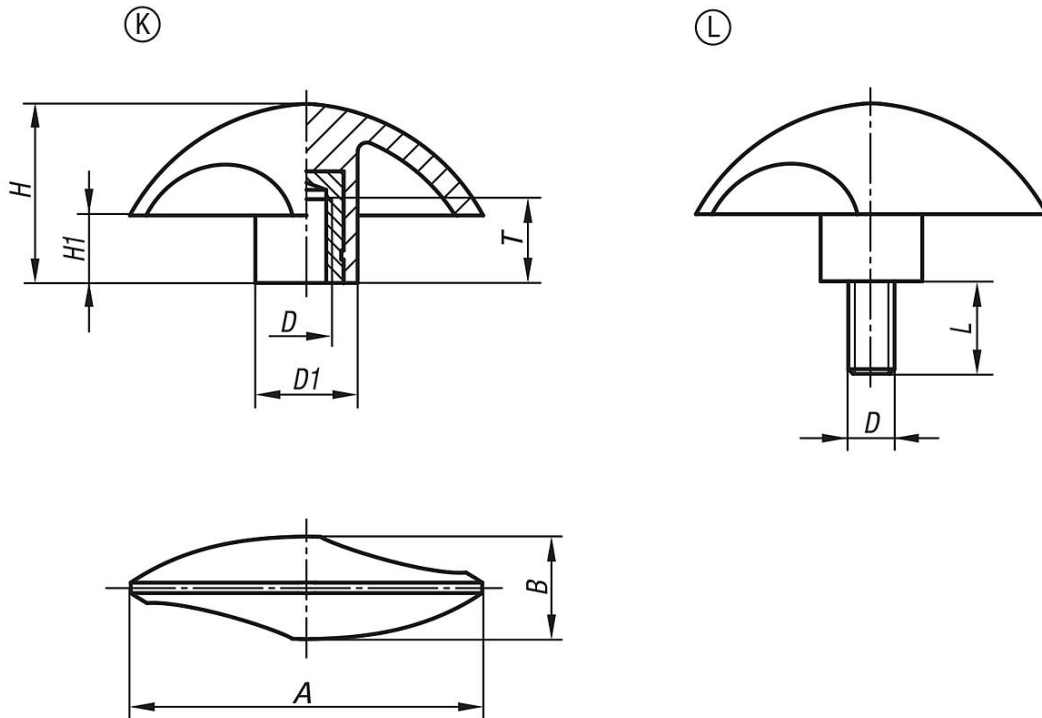
설명

재질:
그립: 폴리아마이드, 글래스 볼 강화
부싱: 황동 또는 스틸
스레드 나사: 스틸.

표면 마무리:
스틸, 아연 도금 처리.

정보:
내온성, -50°C ~ 130°C.
일반적인 화학 물질 및 오일에 저항성을 가지고 있음.

도면



품목 요약

암나사 윙 그립

주문 번호	타입	A	B	D	D1	H	H1	L	T
K0783.15006	K	51	15	M6	15	25,5	9,5	-	14
K0783.16008	K	61,5	18	M8	18	31	11,5	-	14
K0783.17510	K	76	22	M10	22	38,5	14,5	-	14
K0783.25006X15	L	51	15	M6	15	25,5	9,5	15	-
K0783.26008X20	L	61,5	18	M8	18	31	11,5	20	-
K0783.27510X20	L	76	22	M10	22	38,5	14,5	20	-

