

## 퀵 클램프 수직형 앵글뿔, 고정형 클램핑 스펀들

품목 설명/제품 이미지



### 설명

**재질:**  
스틸.

**표면 마무리:**  
아연 도금, 피막 처리.  
클램핑 스펀들 및 너트, 인산염 처리.  
플라스틱 그립, 내유성

**정보:**  
고정압과 핸들의 오픈 각도는 새로운 위치를 정하거나 또는 스톱 핀을 분리하여 작게 또는 크게 할 수 있습니다.

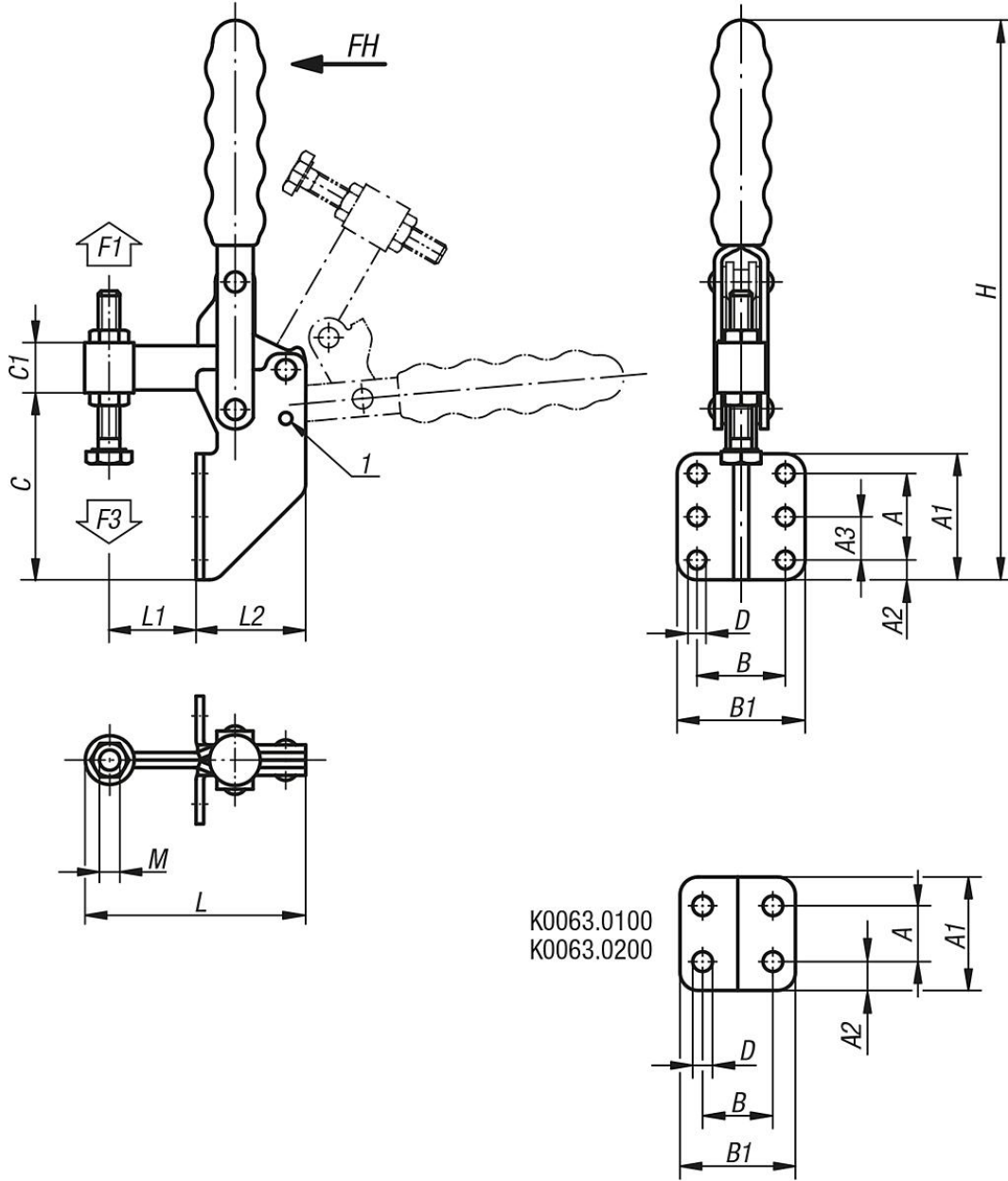
K0063.0100과 K0063.0200의 버전에는 네오프렌 압력 패드가 함께 공급됩니다.

**액세서리:**  
K0100  
K0101  
K0102  
K0103  
K0106

**도면 설명:**  
1) 위치 1

퀵 클램프 수직형 앵글풋, 고정형 클램핑 스피들

도면



품목 요약

앵글풋 및 고정형 클램핑 스피들 장착 수직형 퀵 클램프

| 주문 번호      | 핀 위치1<br>홀딩암의<br>개구 각도 | 스토퍼 없음<br>홀딩암의<br>개구 각도 | 핀 위치1<br>그립의<br>개구 각도 | 개구 각도<br>그립<br>스토퍼 없음 | 적합한<br>플라스틱 그립 |
|------------|------------------------|-------------------------|-----------------------|-----------------------|----------------|
| K0063.0100 | 80°                    | 190°                    | 60°                   | 100°                  | K0100.16       |
| K0063.0200 | 105°                   | 175°                    | 70°                   | 95°                   | K0100.22       |
| K0063.0300 | 105°                   | 160°                    | 65°                   | 90°                   | K0100.28       |

| 주문 번호      | A  | A1 | A2 | A3 | B    | B1 | C  | C1   | D   | H   | L   | L1   | L2 | M     | 손 힘<br>FH<br>N | 홀딩력<br>F1<br>N | 클램핑력<br>F3<br>N |
|------------|----|----|----|----|------|----|----|------|-----|-----|-----|------|----|-------|----------------|----------------|-----------------|
| K0063.0100 | 14 | 29 | 7  | -  | 17,5 | 28 | 44 | 9,5  | 4,8 | 122 | 66  | 24,5 | 36 | M5x35 | 80             | 850            | 650             |
| K0063.0200 | 19 | 35 | 8  | -  | 25   | 41 | 64 | 12,7 | 5,5 | 170 | 77  | 27   | 44 | M6x50 | 100            | 1600           | 1150            |
| K0063.0300 | 35 | 51 | 8  | 16 | 35   | 51 | 81 | 21,5 | 6,8 | 235 | 116 | 58   | 51 | M8x60 | 130            | 3000           | 1150            |

# 퀵 클램프 수직형 앵글풋, 고정형 클램핑 스피들

품목 요약

---