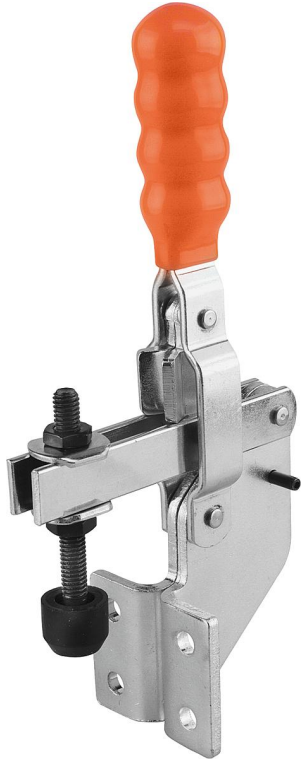


## 퀵 클램프 수직형 앵글뿔, 조절형 클램핑 스펀들

품목 설명/제품 이미지



### 설명

**재질:**  
스틸.

**표면 마무리:**  
아연 도금, 피막 처리.  
클램핑 스펀들 및 너트, 인산염 처리.  
플라스틱 그립, 내유성

**정보:**  
고정압과 핸들의 오픈 각도는 새로운 위치를 정하거나 또는 스톱퍼 핀을 분리하여 작게 또는 크게 할 수 있음.

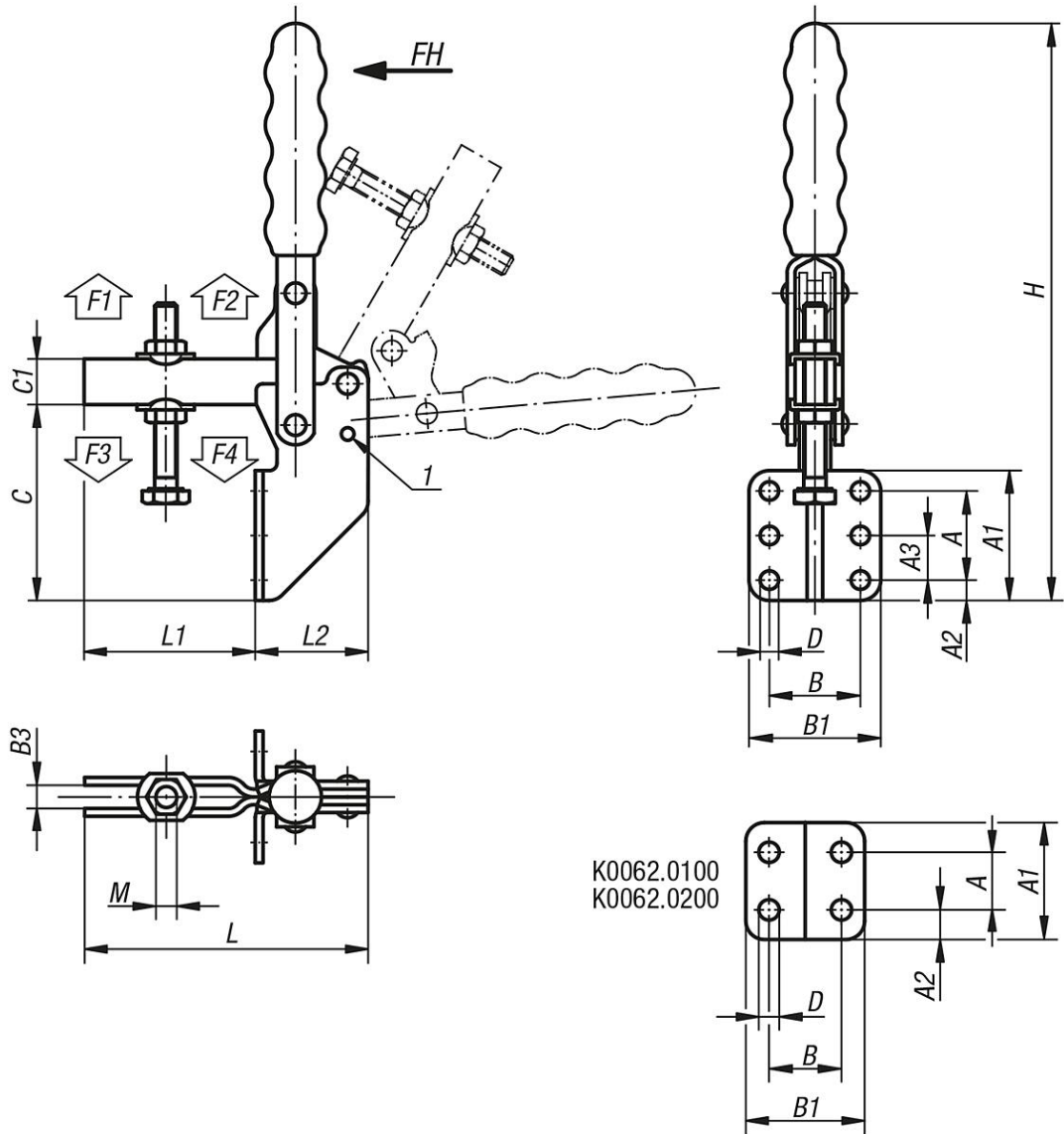
K0062.0100 버전은 네오프렌 압력 패드를 공급함.

**액세서리:**  
K0100  
K0101  
K0102  
K0103  
K0106  
K0107

**도면 설명:**  
1) 위치 1

퀵 클램프 수직형 앵글풋, 조절형 클램핑 스펀들

도면



품목 요약

앵글풋 및 조절형 클램핑 스펀들 장착 수직형 퀵 클램프

주문 번호	핀 위치1 홀딩암의 개구 각도	스토퍼 없음 홀딩암의 개구 각도	핀 위치1 그립의 개구 각도	개구 각도 그립 스토퍼 없음	적합한 플라스틱 그립
K0062.0100	80°	190°	60°	100°	K0100.16
K0062.0200	105°	175°	70°	95°	K0100.22
K0062.0300	105°	160°	65°	90°	K0100.28

주문 번호	A		A2	A3	B	B1	B3	C	C1	D	H	L	L1	L2	M	손 힘 FH N	홀딩력 F1 N	홀딩력 F2 N	클램핑력 F3 N	클램핑력 F4 N
	K0062.0100	14	29	7,5	-	17,5	28	5,5	44	9,5	4,8	122	67	31	36	M5x35	80	700	1000	500
K0062.0200	19	35	8	-	26	42	6,3	64	12,7	5,5	170	79	35	44	M6x50	100	1000	2200	950	1350
K0062.0300	35	51	8	16	35	51	8,8	82	19	6,8	235	143	92	51	M8x60	130	2000	3700	900	1850

# 퀵 클램프 수직형 앵글풋, 조절형 클램핑 스피들

품목 요약

---