

스프링 플런저 링 고정

품목 설명/제품 이미지



설명

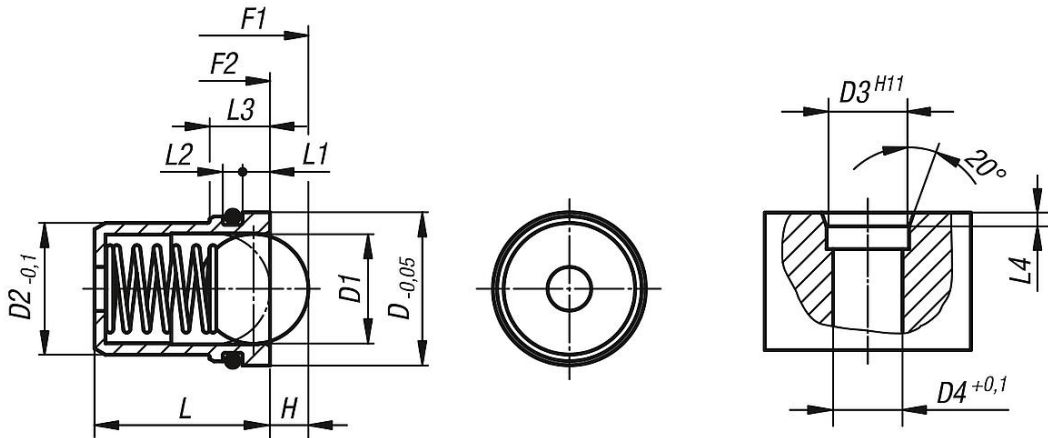
재질:
슬리브/스프링/볼 스테인레스 스틸.
O 링 NBR.

표면 마무리:
슬리브 소재.
볼 경화, 소재.
O 링 검정색.

정보:
부착 링이 있는 스프링 플런저는 "머리 위 위치"에 설치하거나 접근이 어려운 설치 장소에서의 사용에 적합함.

이는 손이나 손가락으로 직접 누르거나 또는 간단한 설치 보조 도구를 이용하여 해당 마운팅 홀로 누를 수 있음. O 링은 필요한 접착력을 제공하고 스프링 플런저는 "빠져 나오는 것"을 막아 줌. 편안하게 추가적인 보조 도구 도움 없이 다른 구성 부품들을 장착할 수 있음.

도면



품목 요약

링 고정 스프링 플런저

주문 번호	D	D1	D2	D3	D4	H	L	L1	L2	L3	L4	시작 탄성 F1 약. N	탄성 종료 F2 약. N
K0582.05	4,95	3	4	5	4,1	0,8	5	1	0,7	2,3	0,7	3	7
K0582.06	5,95	4	5	6	5,1	1	6	1	0,7	2,3	0,7	4	7
K0582.08	7,95	5	6	8	6,1	1,5	7	1,5	1,2	3,7	1	6	12
K0582.10	9,95	6,5	8	10	8,1	1,8	9	2	1,2	4,2	1,5	6	12
K0582.12	11,95	8	10	12	10,1	2,7	13,5	2,5	1,8	5,3	2	10	20
K0582.14	13,95	10	12	14	12,1	3,5	16	2,5	1,8	5,5	2	15	25

