

## 스토퍼 조절형 최종 위치 피드백

품목 설명/제품 이미지



### 설명

#### 재질:

나사 및 플런저, 스테인레스 스틸 1.4301.  
가이드 슬리브, 스테인레스 스틸 1.4112.  
센서 하우징, 스테인레스 스틸

#### 정보:

안전 스위칭 간격은 플런저가 가이드 부상 받침 표면까지 눌러질 때에 도달함. 센서는 조립 안한 상태로 공급함.

설치에 관한 조언: Loctite 638 등으로 접착함.

주의: 멈출 때까지 센서를 조이세요!

#### 안전:

조절형 스톱퍼의 사용은 사람의 안전에 적합하지는 않음.

#### 도면 설명:

5) LED 인디케이터

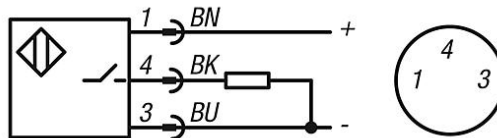
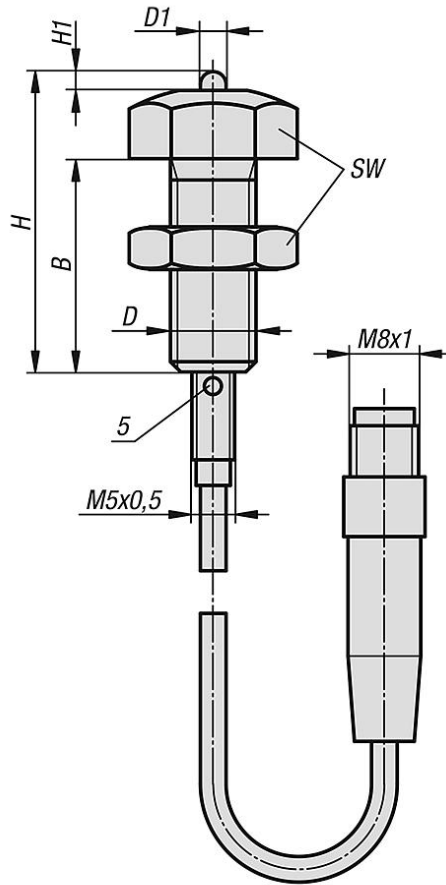
BN = 갈색

BK = 흑색

BU = 청색

스토퍼 조절형 최종 위치 피드백

도면



품목 요약

최종 위치 피드백 조절형 스톱퍼

주문 번호	크기	B	D	D1	H	H1	SW
K0581.080352	1	25	M8	3	35,2	2	13
K0581.100352	2	25	M10	3	35,2	2	17
K0581.120352	3	25	M12	3	35,2	2	19