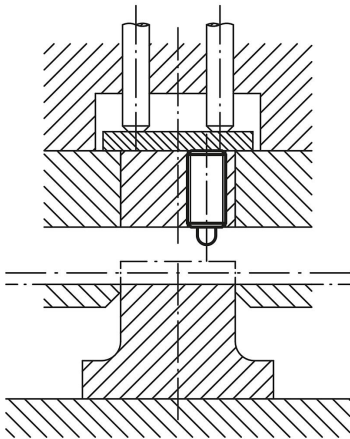


육각 소켓 및 압축 핀이 있는 스프링 플런저 POM, 스테인레스 스틸

품목 설명/제품 이미지



스프링 플런저 사용 예



설명

재질:

슬리브, 스테인레스 스틸 1.4305.

압축 핀, POM.

스프링 스테인레스 스틸 1.4310.

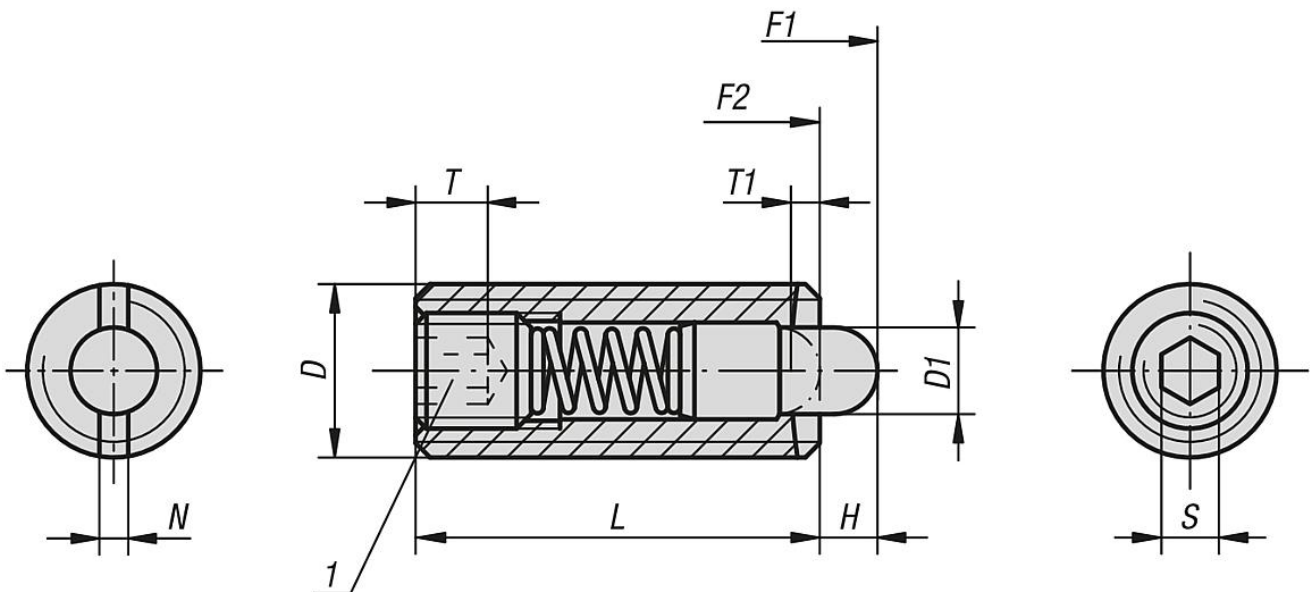
표면 마무리:

광택 처리.

도면 설명:

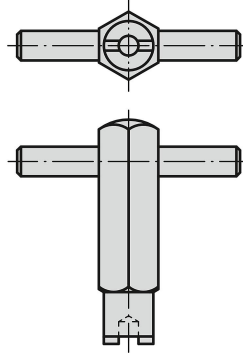
1) 그루브 스크류 접착

도면



육각 소켓 및 압축 핀이 있는 스프링 플런저 POM, 스테인레스 스틸

도면



품목 요약

육각 소켓 및 압축 핀이 있는 스프링 플런저, POM, 스테인레스 스틸

주문 번호	D	D1	H	L	T1	N	S	시작 탄성 F1 약. N	탄성 종료 F2 약. N	주문 번호 조립 키
K0320.03	M3	1	1,5	10	1	0,4	0,7	0,5	3	K0317.903
K0320.04	M4	1,5	1,5	15	0,6	0,6	1,3	5	16	K0317.904
K0320.05	M5	2,4	2,3	18	0,8	0,8	1,5	5	17	K0317.905
K0320.06	M6	2,7	2,5	20	1	1	2	6	17	K0317.906
K0320.08	M8	3,5	3	22	1,4	1,2	2,5	7	29	K0317.908
K0320.10	M10	4	3	22	1,4	1,6	3	8	31	K0317.910
K0320.12	M12	6	4	28	2	2	4	10	47	K0317.912
K0320.16	M16	7,5	5	32	2,5	2,5	5	38	85	K0317.916