

육각 소켓 및 압축 핀이 있는 스프링 플런저, 경탄성

품목 설명/제품 이미지



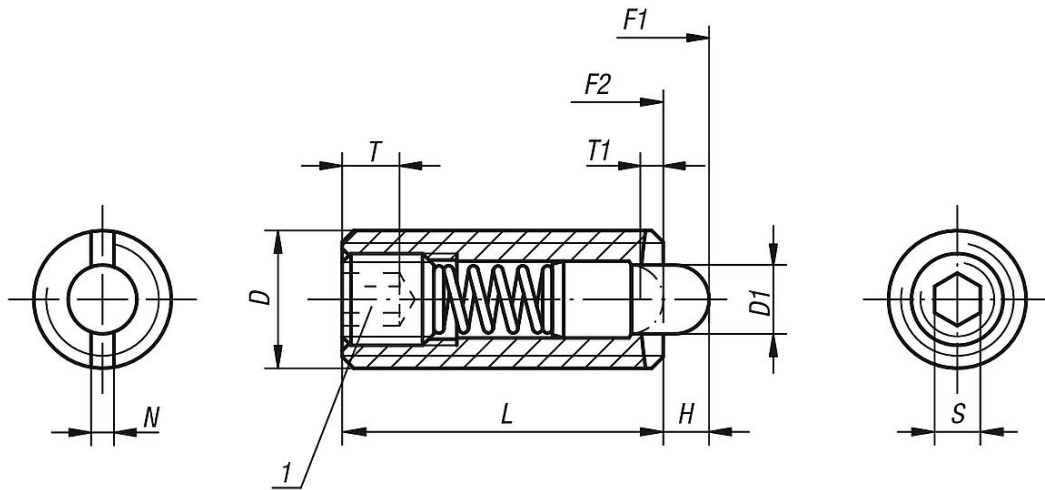
설명

재질:
슬리브, 스틸 경도 등급 5.8.
압축 핀, POM.
스프링 스틸 스프링 Kl. D.

표면 마무리:
검정 산화.

도면 설명:
1) 그루브 스크류 접착

도면



품목 요약

육각 소켓 및 압축 핀이 있는 스프링 플런저, 경탄성

| 주문 번호 | D | D1 | H | L | T | T1 | N | S | 시작 탄성 F1 약. N | 탄성 종료 F2 약. N | 주문 번호 조립 키 |
|-----------|-----|-----|-----|----|-----|-----|-----|-----|------------------|------------------|---------------|
| K0318.110 | M10 | 4 | 3 | 22 | 3,5 | 1,4 | 1,6 | 3 | 4 | 16 | K0317.910 |
| K0318.116 | M16 | 7,5 | 5 | 32 | 6 | 2,5 | 2,5 | 5 | 20 | 45 | K0317.916 |
| K0318.104 | M4 | 1,5 | 1,5 | 15 | 2 | 0,6 | 0,6 | 1,3 | 2 | 7 | K0317.904 |
| K0318.105 | M5 | 2,4 | 2,3 | 18 | 2 | 0,8 | 0,8 | 1,5 | 3 | 10 | K0317.905 |
| K0318.106 | M6 | 2,7 | 2,5 | 20 | 2,5 | 1 | 1 | 2 | 3 | 9 | K0317.906 |
| K0318.108 | M8 | 3,5 | 3 | 22 | 3 | 1,4 | 1,2 | 2,5 | 4 | 16 | K0317.908 |
| K0318.112 | M12 | 6 | 4 | 28 | 5 | 2 | 2 | 4 | 5 | 27 | K0317.912 |