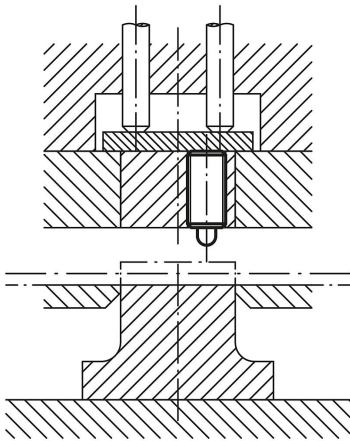


육각 소켓 및 압축 핀이 있는 스프링 플런저 POM, 스틸

품목 설명/제품 이미지



스프링 플런저 사용 예



설명

재질:

슬리브, 스틸 경도 등급 5.8.

압축 핀, POM.

스프링 스틸 스프링 Kl. D.

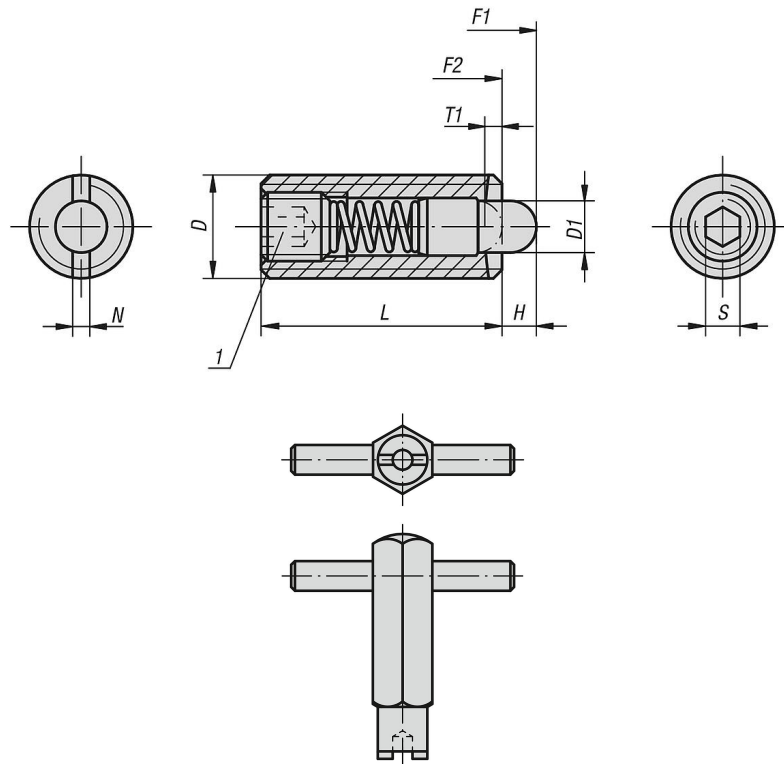
표면 마무리:

검정 산화.

도면 설명:

1) 그루브 스크류 접착

도면



육각 소켓 및 압축 핀이 있는 스프링 플런저 POM, 스틸

품목 요약

육각 소켓 및 압축 핀이 있는 스프링 플런저 POM, 스틸

주문 번호	D	D1	H	L	T1	N	S	시작 탄성 F1 약. N	탄성 종료 F2 약. N	주문 번호 조립 키
K0318.03	M3	1	1,5	10	1	0,4	0,7	0,5	3	K0317.903
K0318.04	M4	1,5	1,5	15	0,6	0,6	1,3	5	16	K0317.904
K0318.05	M5	2,4	2,3	18	0,8	0,8	1,5	6	20	K0317.905
K0318.06	M6	2,7	2,5	20	1	1	2	7	20	K0317.906
K0318.08	M8	3,5	3	22	1,4	1,2	2,5	9	35	K0317.908
K0318.10	M10	4	3	22	1,4	1,6	3	9	35	K0317.910
K0318.12	M12	6	4	28	2	2	4	12	55	K0317.912
K0318.16	M16	7,5	5	32	2,5	2,5	5	45	100	K0317.916
K0318.104	M4	1,5	1,5	15	0,6	0,6	1,3	2	7	K0317.904
K0318.105	M5	2,4	2,3	18	0,8	0,8	1,5	3	10	K0317.905
K0318.106	M6	2,7	2,5	20	1	1	2	3	9	K0317.906
K0318.108	M8	3,5	3	22	1,4	1,2	2,5	4	16	K0317.908
K0318.110	M10	4	3	22	1,4	1,6	3	4	16	K0317.910
K0318.112	M12	6	4	28	2	2	4	5	27	K0317.912
K0318.116	M16	7,5	5	32	2,5	2,5	5	20	45	K0317.916