

육각 소켓 볼 스프링 플런저, 긴 타입, 표준 탄성

품목 설명/제품 이미지

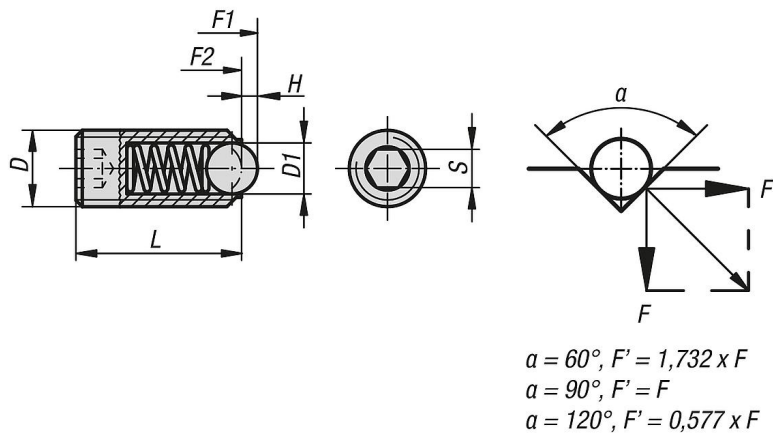


설명

재질:
 슬리브 1.4305.
 볼 1.4034.
 스프링 1.4310.

표면 마무리:
 소재. 불 경화.

도면



품목 요약

육각 소켓 볼 스프링 플런저, 긴 타입, 표준 탄성

주문 번호	D	D1	H	L	S	시작 탄성 F1 약. N	탄성 종료 F2 약. N
K0316.404	M4	2,5	0,8	16	2	4	10
K0316.405	M5	3	0,9	20	2,5	6	11
K0316.406	M6	3,5	1	25	3	9	13
K0316.408	M8	5	1,5	30	4	15	30
K0316.410	M10	6	2	35	5	20	35
K0316.412	M12	8	2,5	40	6	30	55
K0316.416	M16	10	3,5	45	8	65	125

