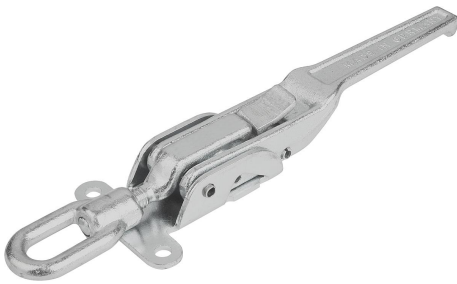


패스너 조절형 - 중형 타입 A

품목 설명/제품 이미지



설명

재질:
스틸.

표면 마무리:
아연 도금, 청색 피막처리
캐치 플레이트, 타입 B(용접 가능), 블랭크.

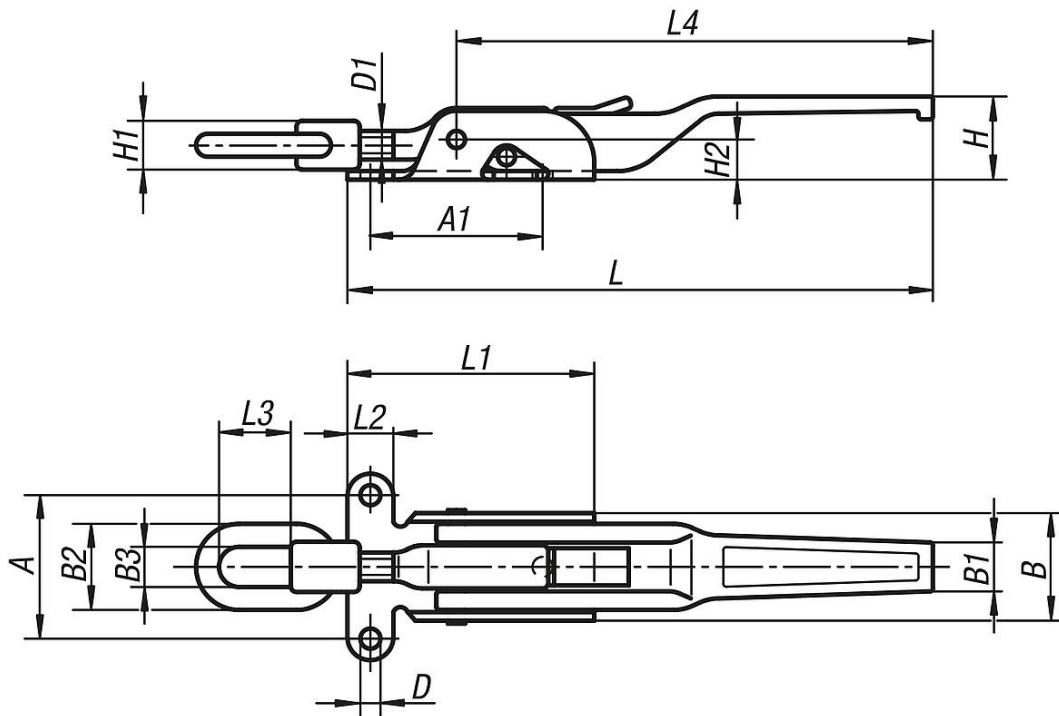
정보:
고 인장력 중형 주조 패스너는 상용차, 농기계 및 건설 장비에 주로 사용됨. 닫힌 상태에서 예기치 않게 열리는 것을 방지하는 멈춤 쇠가 잠금 장치로 안전하게 함.

허용 오차를 조절하거나 충분한 장력을 형성하기 위해 스프링(D1)을 사용하여 후크 클램프를 조절할 수 있음.

원하는 디자인의 클램프는 별도 주문해야 함.

클램핑력 F1은 클램프가 아닌 패스너와 관련이 있음.

도면



품목 요약

패스너 조절형 - 중형

주문 번호	A	A1	B	B1	B2	B3	D	D1	H	H1	H2	L	L1	L2	L3	L4	출당력 F1 N
K0052.1702041	49	62	37	18	30	14	7	M10	30	17	14	204	86	16	25	165	20000

패스너 조절형 - 중형 타입 A

품목 요약

주문 번호	A	A1	B	B1	B2	B3	D	D1	H	H1	H2	L	L1	L2	L3	L4	홀딩력 F1 N
K0052.1852371	65	82	50	20	36	15	8,5	M14x1,5	32	20	18	237	104	21	40	190	30500