

## 텔레스코픽 레일 오버 확장, 최대 하중 60 kg

### 품목 설명/제품 이미지



#### 설명

##### 재질:

레일, 볼 케이스, 스틸.  
볼, C 스틸.

##### 표면 마무리:

레일, 용융 아연 도금.  
볼 케이스, 아연 도금.  
볼, 경화.

##### 정보:

오버 확장형 텔레스코픽 레일에서 스트로크는 전체 길이보다 커서 편리성과 접근성을 더욱 보장함.

"소프트 컨트롤"을 통해 텔레스코픽 레일이 닫기에서 조금씩 중단되어 자동으로 닫힘. 텔레스코픽 레일의 동적 부하 용량은 전체 미끄러지는 거리를 이용할 시 수직 장착된 레일 쌍의 최대 부하 용량을 표시함.

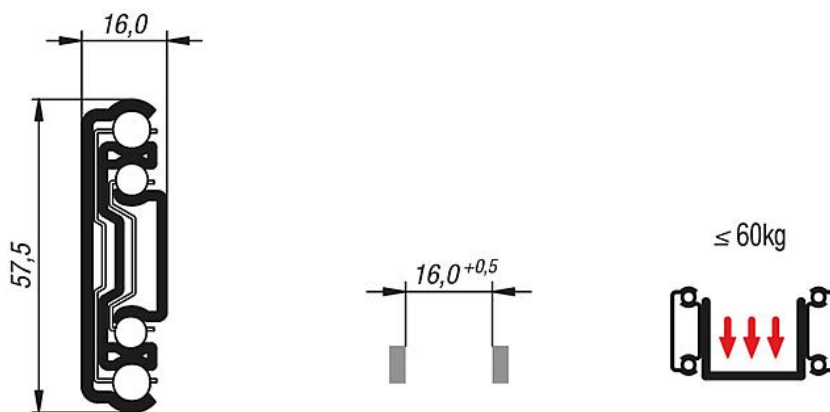
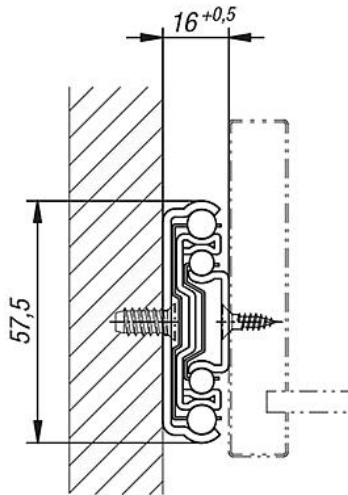
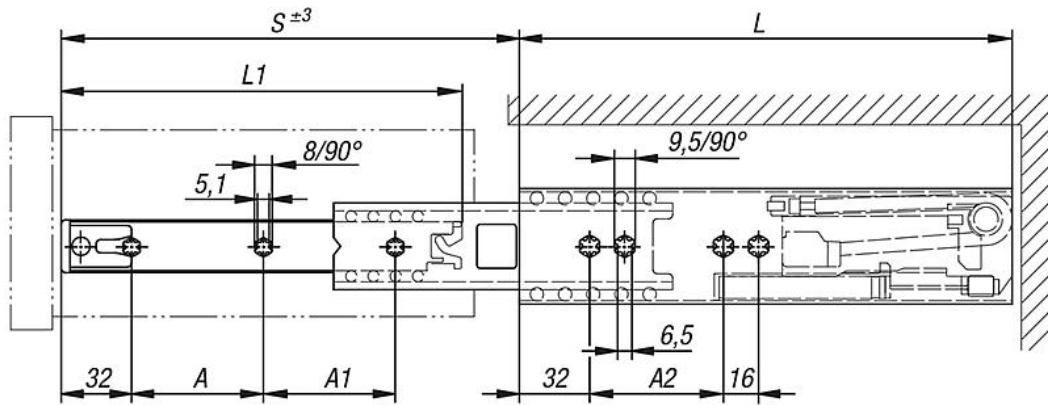
제공된 부하 용량은 100.000 주기에서 최대 값을 말함.

##### 주의:

모든 텔레스코픽 레일은 DIN EN 15338에 따라 검사를 받았습니다.

텔레스코픽 레일 오버 확장, 최대 하중 60 kg

도면



품목 요약

오버 확장 텔레스코픽 레일, 최대 하중 60 kg

## 텔레스코픽 레일 오버 확장, 최대 하중 60 kg

### 품목 요약

주문 번호	A	A1	A2	스트로크 S	L	L1	함 높이	지탱력 상 당 kg
K0541.10450	160	160	256	484	450	421	450	50
K0541.10500	160	192	320	534	500	471	500	55

### 품목 정보

Hinweis: 당사의 판매 품목에서 곧 제외될 제품과 특별 행사를 확인하실 수 있습니다.

쌍으로 판매