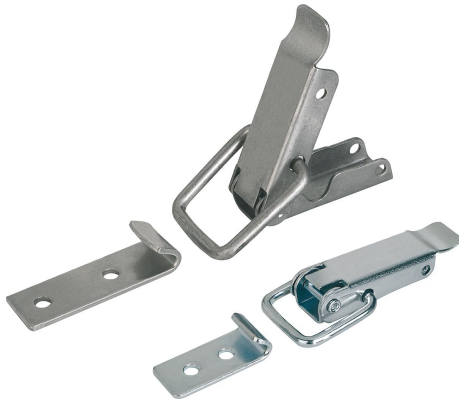


패스너 래치

품목 설명/제품 이미지



설명

재질:

스틸 또는 스테인레스 스틸 1.4301.

표면 마무리:

아연 도금, 청색 피막처리

스테인레스 스틸, 블랭크.

정보:

플랩, 용기 뚜껑 및 기계 커버 등을 안전하게 지탱하고 닫기 위한 래치 클램프가 달린 패스너. 이는 사점 초과를 통해 진동을 방지함.

고정시키는 힘은 래치 클램프의 장력을 통해 이루어짐.

D2 홀을 이용하여 패스너는 예기치 않은 풀어짐을 방지하거나 밀폐할 수 있음.

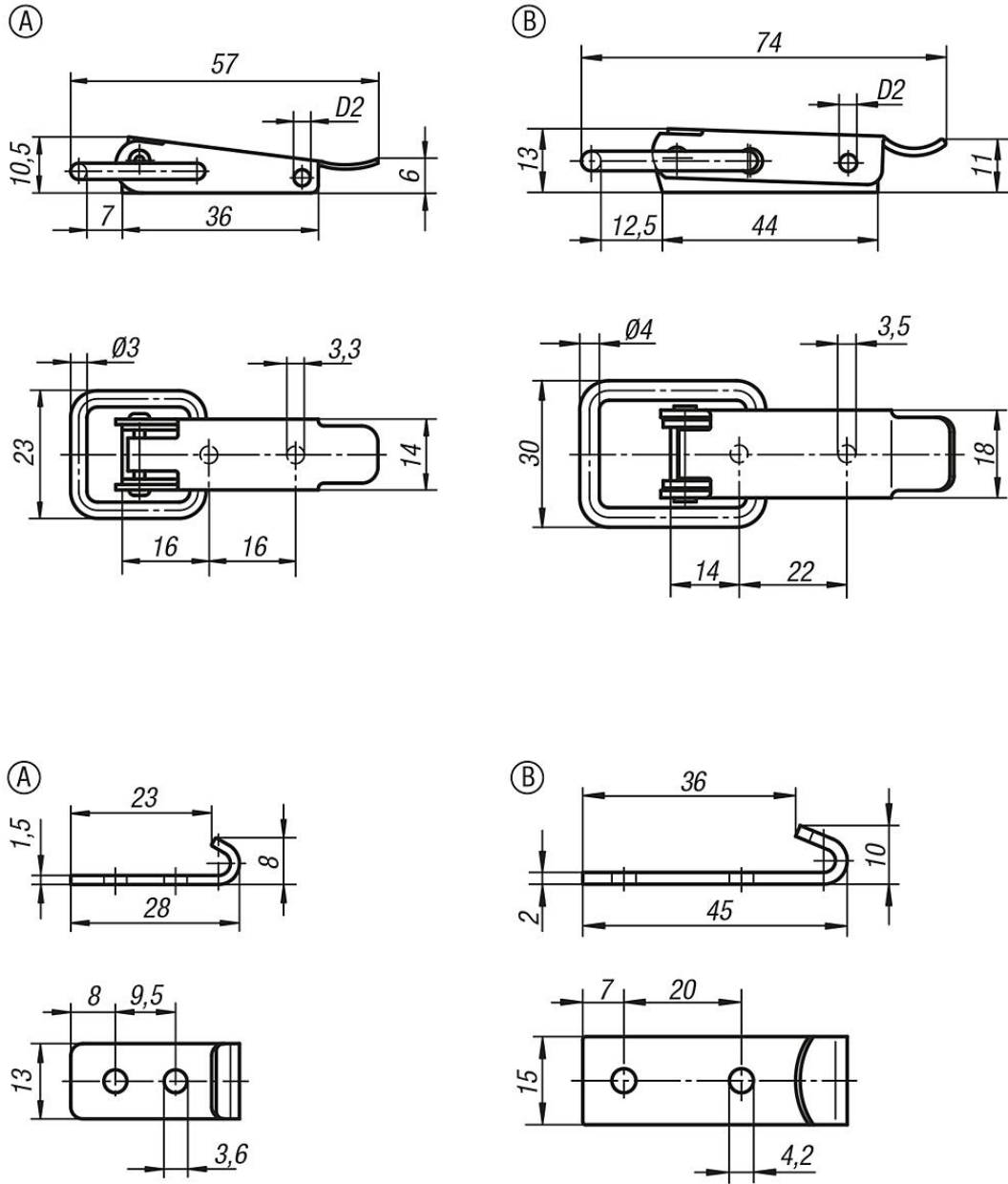
패스너는 조이거나 리벳팅할 수 있음.

클램프는 별도 주문해야 함.

패스너는 조이거나 리벳팅할 수 있음.

클램핑력 F1은 클램프가 아닌 패스너와 관련이 있음.

도면



품목 요약

래치 패스너

주문 번호 스틸	주문 번호 스테인레스 스틸	타입	D2	홀딩력 F1 N
K0044.1330571	K0044.1330572	A	2,8	1000
K0044.2350741	K0044.2350742	B	3,2	2000

클램프

주문 번호 스틸	주문 번호 스테인레스 스틸	타입
K0044.9136281	K0044.9136282	A
K0044.9242451	K0044.9242452	B

