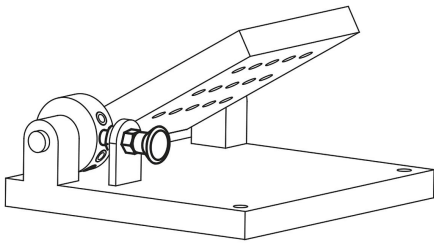
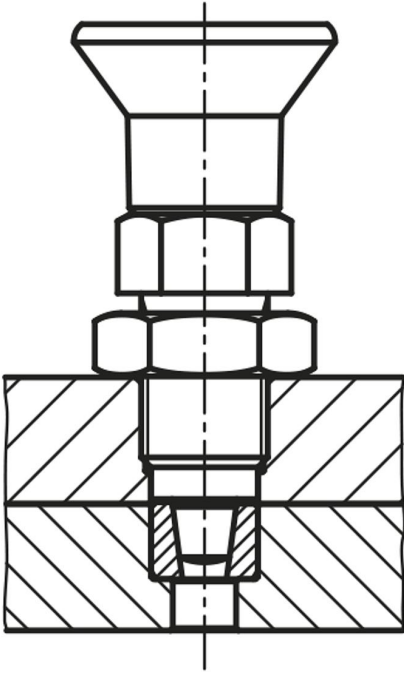


프리미엄 - 플라스틱 버섯형 그립과 원추형 잠금 핀이 있는 스틸 혹은 스테인레스 인덱스 플런저

품목 설명/제품 이미지



설명

재질:

스틸 버전:

잠금 핀 경화: 경도 등급 5.8.

스테인레스 스틸 버전:

잠금 핀 경화: 나사 슬리브 1.4305. 잠금 핀 1.4305.

버섯모양 노브 열가소성 검정회색.

표면 마무리:

스틸 버전:

잠금 핀 경화, 연마 및 검정 산화 처리

스테인레스 스틸 버전:

잠금 핀 경화, 연마 및 블랭크

정보:

프리미엄 잠금핀은 잠금핀과 나사 슬리브의 뛰어난 완성도를 자랑합니다. 또한 나사 슬리브에 포지셔닝 정확도를 위해 이용할 수 있는 센터링 장치가 부착되어 있습니다. 인덱스 플런저는 힘에 의한 잠금 위치의 변경을 방지해야 하고 더 높은 포지셔닝 정확도가 요구되는 곳에 사용합니다. 먼저 볼트를 수동으로 푼 후 다른 잠금 위치로 이동할 수 있습니다. 힘에 의한 높은 부하가 작용할 때는 센터링 스피곳을 사용합니다.

조립:

나사 슬리브 센터링을 사용할 때는 스레드 절단 전에 시트 베어링에 피트를 제작할 것이 권장됩니다. 원추형 베어링 표면은 나사 슬리브와 카운터 너트를 통해 피팅됩니다.

요청 시:

특수 설계 버전 및 스페이서 링.

액세서리:

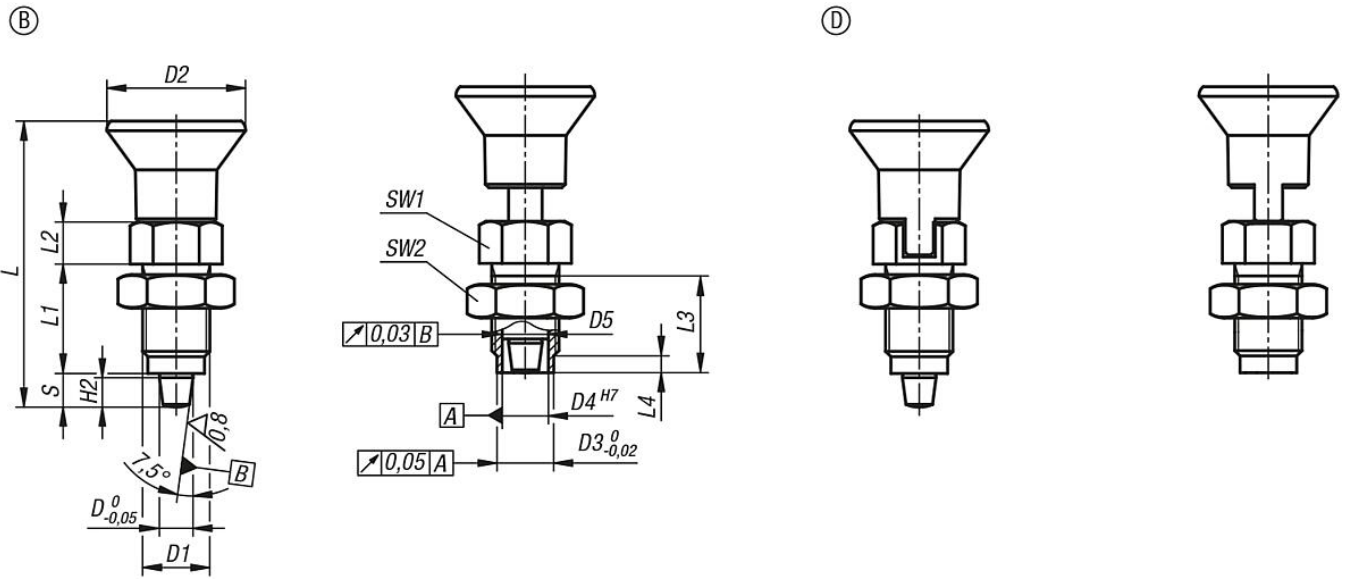
적합한 부싱 원추형 K0736.

도면 설명:

타입 B: 잠금 슬롯 없음, 잠금 너트 있음

타입 D: 잠금 슬롯 있음, 잠금 너트 있음

프리미엄 - 플라스틱 버섯형 그립과 원추형 잠금 핀이 있는 스틸 혹은 스테인레스 인덱스 플러저 도면



품목 요약

프리미엄 인덱스 플러저 원추형 잠금 핀이 있는

주문 번호	타입	본체 재질	D	D1	D2	D3	D4	D5	L	L1	L2	L3	L4	H2	스트로크 S	SW1	SW2	시작 탄성 F1 약. N	탄성 종료 F2 약. N
K0736.52105	B	스틸	5	M10x1	21	8	6	6-0,01/-0,02	43,5	17	7	15	3	4	5	13	17	5	12
K0736.52206	B	스틸	6	M12x1,5	25	10	8,5	8,5-0,01/-0,03	51,7	20	8	17	3	5	6	14	19	6	14
K0736.52308	B	스틸	8	M16x1,5	33	13,5	11	11-0,01/-0,03	68	26	10	23	4	7	8	19	24	15	35
K0736.52410	B	스틸	10	M20x1,5	33	17	11	11-0,01/-0,03	74	28	12	25	4	9	10	22	30	15	34
K0736.502105	B	스테인레스 스틸	5	M10x1	21	8	6	6-0,01/-0,02	43,5	17	7	15	3	4	5	13	17	5	12
K0736.502206	B	스테인레스 스틸	6	M12x1,5	25	10	8,5	8,5-0,01/-0,03	51,7	20	8	17	3	5	6	14	19	6	14
K0736.502308	B	스테인레스 스틸	8	M16x1,5	33	13,5	11	11-0,01/-0,03	68	26	10	23	4	7	8	19	24	15	35
K0736.502410	B	스테인레스 스틸	10	M20x1,5	33	17	11	11-0,01/-0,03	74	28	12	25	4	9	10	22	30	15	34
K0736.54105	D	스틸	5	M10x1	21	8	6	6-0,01/-0,02	43,5	17	7	15	3	4	5	13	17	5	12
K0736.54206	D	스틸	6	M12x1,5	25	10	8,5	8,5-0,01/-0,03	51,7	20	8	17	3	5	6	14	19	6	14
K0736.54308	D	스틸	8	M16x1,5	33	13,5	11	11-0,01/-0,03	68	26	10	23	4	7	8	19	24	15	35
K0736.54410	D	스틸	10	M20x1,5	33	17	11	11-0,01/-0,03	74	28	12	25	4	9	10	22	30	15	34
K0736.504105	D	스테인레스 스틸	5	M10x1	21	8	6	6-0,01/-0,02	43,5	17	7	15	3	4	5	13	17	5	12
K0736.504206	D	스테인레스 스틸	6	M12x1,5	25	10	8,5	8,5-0,01/-0,03	51,7	20	8	17	3	5	6	14	19	6	14
K0736.504308	D	스테인레스 스틸	8	M16x1,5	33	13,5	11	11-0,01/-0,03	68	26	10	23	4	7	8	19	24	15	35
K0736.504410	D	스테인레스 스틸	10	M20x1,5	33	17	11	11-0,01/-0,03	74	28	12	25	4	9	10	22	30	15	34