

플다운 스프링 반환 클램프 타입 B

품목 설명/제품 이미지



설명

재질:
스틸.

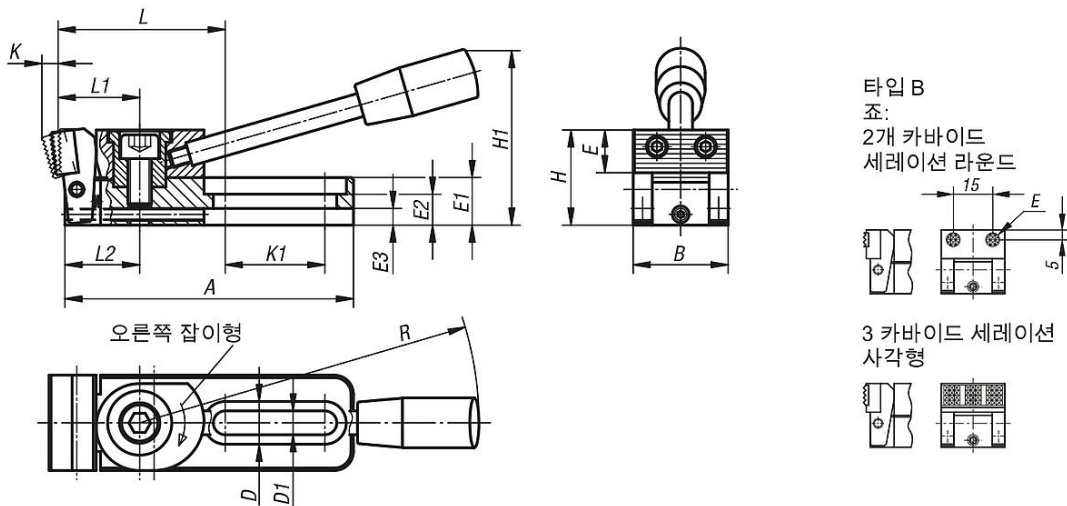
표면 마무리:
케이스 경화, 검정 산화 처리.

정보:
캠 타입 엣지 클램프는 빠른 클램핑이 필요 시 사용된다. 이 제품은 센터링 부시와 스톱 나사로 고정되고 위치를 잡는다. 스톱 나사는 조정후 뒤로 움직이는 것을 막아준다. 센터링 부시에 직접적인 클램핑력 전달.

K0034.006010, K0034.006015,
K0034.006030, K0034.006035
버전들은 2개의 라운드 카바이드 세레이션 갖고 있음.

장력:
K0034.006... = 3800 N
K0034.010... = 7200 N

도면



품목 요약

주문 번호	타입	모델 1	A	B	D	D1	E	E1	E2	E3	H	H1	K	K1	L	L1	L2	R	F=클램핑력(N)
K0034.006010	B	오른쪽	78	25	12	6,2	ø8	12	8	4	24	45	3,5	26	46,5	22	20	110	3800
K0034.010010	B	오른쪽	121,5	40	18	10,2	12,7	20	13	7	39	74	5,5	42	73	35	31,5	143	7200
K0034.006030	B	왼쪽	78	25	12	6,2	ø8	12	8	4	24	45	3,5	26	46,5	22	20	110	3800
K0034.010030	B	왼쪽	121,5	40	18	10,2	12,7	20	13	7	39	74	5,5	42	73	35	31,5	143	7200

플다운 스프링 반환 클램프 타입 B

품목 요약
