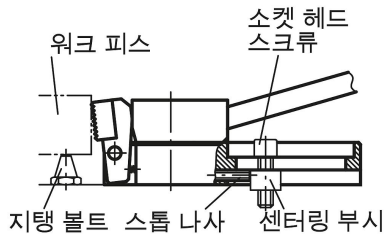


## 캠 엣지 클램프 이동형

### 품목 설명/제품 이미지



### 설명

**재질:**  
스틸.

**표면 마무리:**  
케이스 경화, 검정 산화 처리.

**정보:**  
캠 타입 엣지 클램프는 빠른 클램핑이 필요 시 사용된다. 이 제품은 센터링 부시와 스톱 나사로 고정되고 위치를 잡는다. 스톱 나사는 조정후 뒤로 움직이는 것을 막아준다. 센터링 부시에 직접적인 클램핑력 전달.

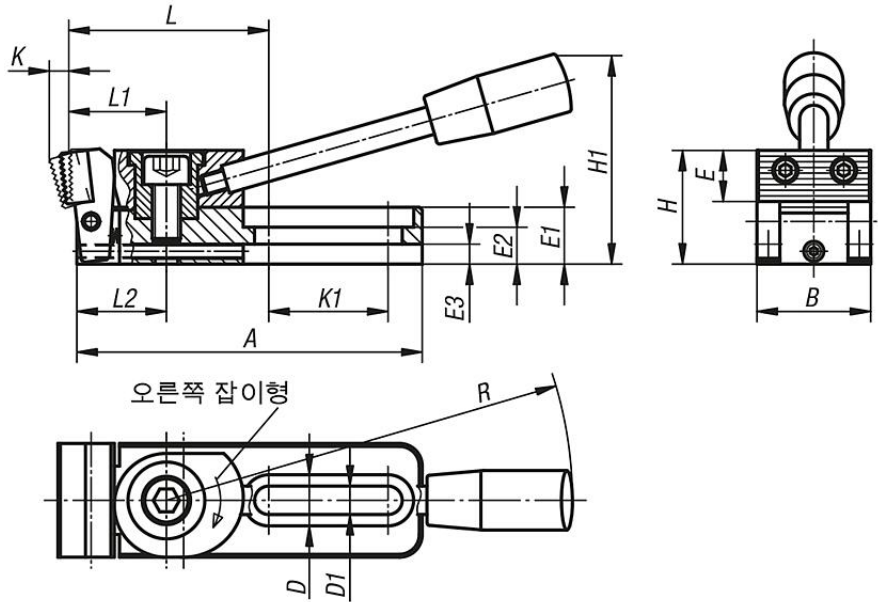
K0034.006010, K0034.006015,  
K0034.006030, K0034.006035  
버전들은 2개의 라운드 카바이드 세레이션 갖고 있음.

### 장력:

K0034.006... = 3800 N  
K0034.010... = 7200 N

# 캠 엣지 클램프 이동형

도면

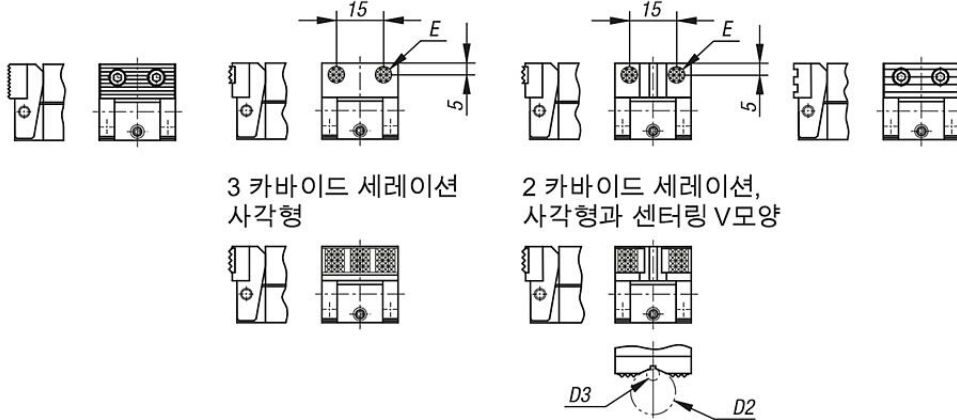


타입 A  
열처리된 스틸  
리브모양 조오

타입 B  
조:  
2개 카바이드  
세레이션 라운드

타입 C  
조:  
2 카바이드 세레이션,  
라운드와 센터링 V모양

타입 D  
데를린 리브모양  
조오



## 품목 요약

### 캠 엣지 클램프 이동형

주문 번호	타입	모델 1	A	B	D	D1	D2		E	E1	E2	E3	H	H1	K	K1	L	L1	L2	R	F=클램핑력(N)
							max.	min.													
K0034.006005	A	오른쪽	78	25	12	6,2	-	-	11	12	8	4	25	45	4	26	46,5	22	20	110	3800
K0034.010005	A	오른쪽	121,5	40	18	10,2	-	-	18	20	13	7	40	74	6	42	71	35	31,5	143	7200
K0034.006025	A	왼쪽	78	25	12	6,2	-	-	11	12	8	4	25	45	4	26	46,5	22	20	110	3800
K0034.010025	A	왼쪽	121,5	40	18	10,2	-	-	18	20	13	7	40	74	6	42	71	35	31,5	143	7200
K0034.006010	B	오른쪽	78	25	12	6,2	-	-	ø8	12	8	4	24	45	3,5	26	46,5	22	20	110	3800
K0034.010010	B	오른쪽	121,5	40	18	10,2	-	-	12,7	20	13	7	39	74	5,5	42	73	35	31,5	143	7200
K0034.006030	B	오른쪽	78	25	12	6,2	-	-	ø8	12	8	4	24	45	3,5	26	46,5	22	20	110	3800
K0034.010030	B	왼쪽	121,5	40	18	10,2	-	-	12,7	20	13	7	39	74	5,5	42	73	35	31,5	143	7200
K0034.006015	C	오른쪽	78	25	12	6,2	9,5	2,5	ø8	12	8	4	24	45	3,5	26	46,5	22	20	110	3800
K0034.010015	C	오른쪽	121,5	40	18	10,2	27	4,5	12,7	20	13	7	39	74	5,5	42	73	35	31,5	143	7200

# 캠 엣지 클램프 이동형

## 품목 요약

주문 번호	타입	모델 1	A	B	D	D1	D2 max.	D3 min.	E	E1	E2	E3	H	H1	K	K1	L	L1	L2	R	F=클램핑력(N)
K0034.006035	C	왼쪽	78	25	12	6,2	9,5	2,5	ø8	12	8	4	24	45	3,5	26	46,5	22	20	110	3800
K0034.010035	C	왼쪽	121,5	40	18	10,2	27	4,5	12,7	20	13	7	39	74	5,5	42	73	35	31,5	143	7200
K0034.006020	D	오른쪽	78	25	12	6,2	-	-	11	12	8	4	25	45	4	26	46,5	22	20	110	3800
K0034.010020	D	오른쪽	121,5	40	18	10,2	-	-	18	20	13	7	40	74	6	42	70,5	35	31,5	143	7200
K0034.006040	D	왼쪽	78	25	12	6,2	-	-	11	12	8	4	25	45	4	26	46,5	22	20	110	3800
K0034.010040	D	왼쪽	121,5	40	18	10,2	-	-	18	20	13	7	40	74	6	42	70,5	35	31,5	143	7200