

원추형 슬리브

품목 설명/제품 이미지



설명

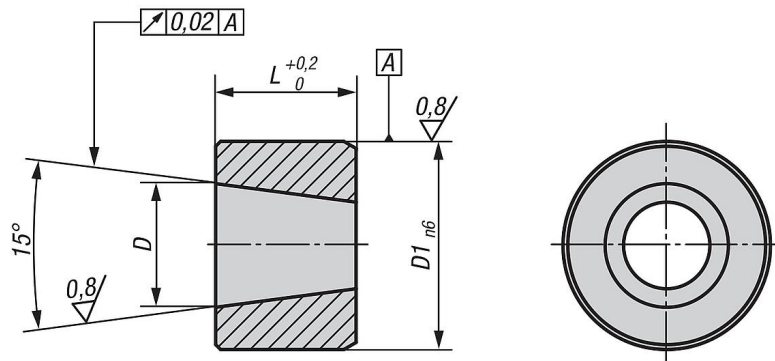
재질:
스틸 또는 스테인레스 스틸 1.4034.

표면 마무리:
- 스틸 버전:
검정 산화, 경화 및 연마
- 스테인레스 스틸 버전:
광택, 경화 및 연마

정보:
원추형 잠금 핀이 있는 프리미엄 인덱스 플랜저 K 0736에 적합한 부시.

조립:
동축의 정확성을 높이기 위해 부시와
프리미엄 잠금 볼트의 서포트를 함께
제작할 수 있습니다.

도면



품목 요약

원추형 슬리브

주문 번호	본체 재질	D	D1	L
K0736.9105	스틸	5	8	6
K0736.9106	스틸	6	10	7
K0736.9108	스틸	8	13,5	9,5
K0736.9110	스틸	10	17	11,5
K0736.91005	스테인레스 스틸	5	8	6
K0736.91006	스테인레스 스틸	6	10	7
K0736.91008	스테인레스 스틸	8	13,5	9,5
K0736.91010	스테인레스 스틸	10	17	11,5