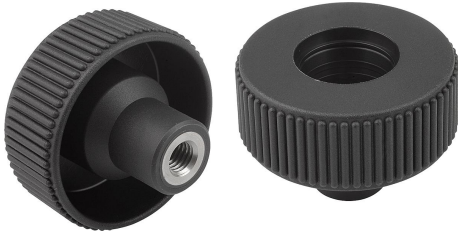


## 널링 휠, 스테인레스 스틸 부품, 타입 D, 나사 부싱 있음, 커버 없음

없음  
품목 설명/제품 이미지



### 설명

#### 재질:

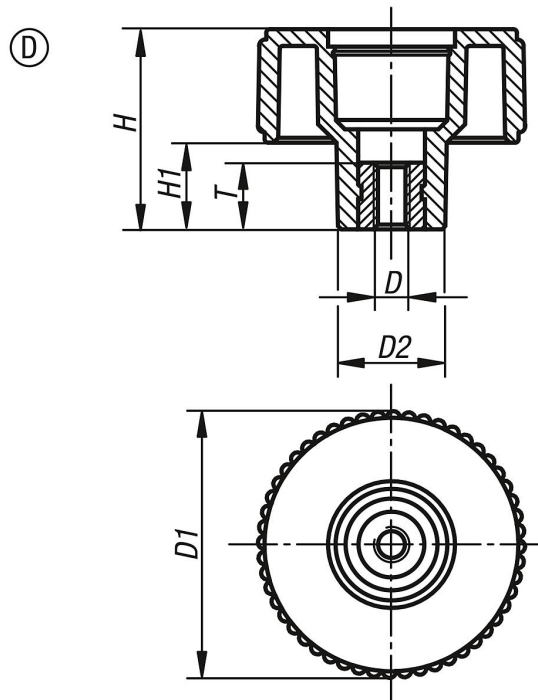
열가소성, 검정회색.

부싱 및 나사 볼트, 스테인레스 스틸 1.4305.

#### 표면 마무리:

스테인리스 스틸, 자연적 마무리.

### 도면



### 품목 요약

#### 널링 휠, 스테인레스 스틸 부품, 타입 D, 나사 부싱 있음, 커버 없음

주문 번호	타입	D	D1	D2	H	H1	T
K0261.1105	D	M5	40	16,5	30	13	10
K0261.1106	D	M6	40	16,5	30	13	10
K0261.1108	D	M8	40	16,5	30	13	14
K0261.1208	D	M8	50	18	35	15	14
K0261.1210	D	M10	50	18	35	15	14
K0261.1310	D	M10	63	22	40	17	14
K0261.1312	D	M12	63	22	40	17	18