

## 클램프 크랭크형

### 품목 설명/제품 이미지

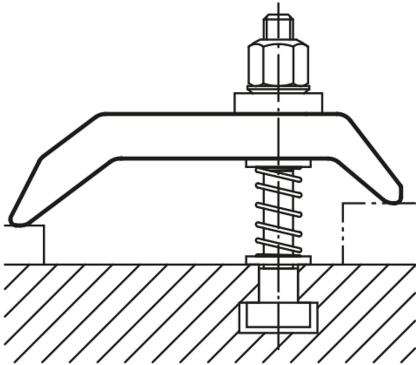


#### 설명

**재질:**  
단강 1.7225.

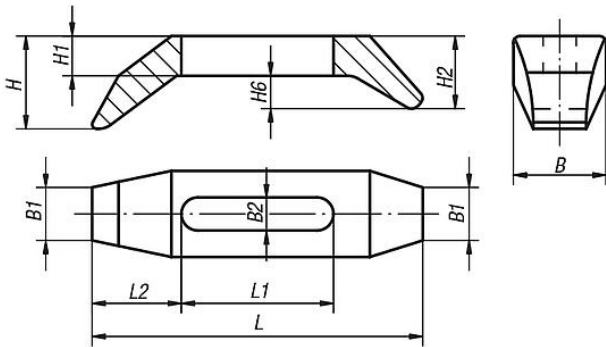
**표면 마무리:**  
1000 N/mm<sup>2</sup> 열 처리, 검정 산화.

**정보:**  
긴 슬롯 거위 목 클램프는 K0004 조절 클램프에 사용되기도 함.

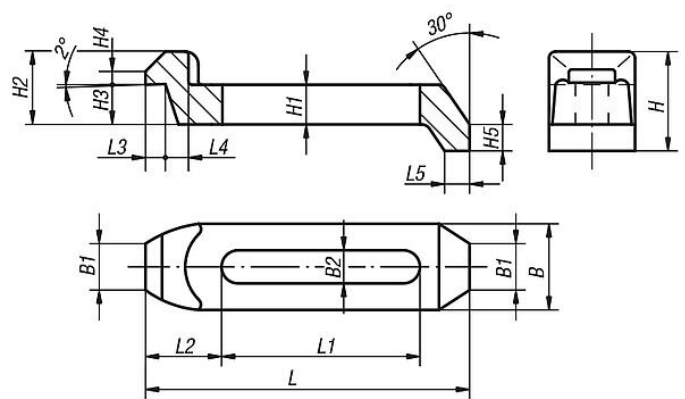


### 도면

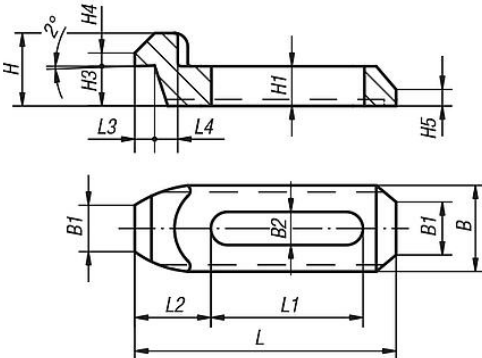
K0002.01



K0002.05



K0002.10



### 품목 요약

## 클램프 크랭크형

### 품목 요약

#### 거위 목 클램프

주문 번호	설명	L	L1	L2	L3	L4	L5	B	B1	B2	B3	H	H1	H2	H3	H4	H5	H6
K0002.01	클램프	140	67	40	-	-	-	36	21	13	-	41	16	26	-	-	-	10
K0002.05	클램프	135	87	26	8	10	10	36	21	13	-	42	16	30	18	5	12	-
K0002.10	클램프	110	67	25	8	9	-	36	21	13	29,5	27	16	-	15	5	7	-